



Wissenstest 2014



Umgang mit Schläuchen, Armaturen und Leinen





Einsatzbeispiel

Situation

An einer Bushaltestelle brennt der Inhalt eines Papierkorbes. Die Feuerwehr kommt gerade mit einem Löschfahrzeug an die Einsatzstelle.





Schlauchgrößen

- ➔ Die Schlauchgröße wird mit Buchstaben angegeben
- ➔ Es gibt die Größen A, B, C und D

Der D-Schlauch

- ➔ ...ist der kleinste
- ➔ Er wird bei der Kübelspritze, für kleine Brände oder für Nachlöscharbeiten eingesetzt
- ➔ Länge bis 5 m

Der C-Schlauch

- ➔ ...ist der am häufigsten verwendete Schlauch
- ➔ Er wird zur Brandbekämpfung eingesetzt
- ➔ Länge 15 m

Der B-Schlauch

- ➔ ...ist für große Wassermengen
- ➔ Er wird zur Wasserentnahme, -fortleitung eingesetzt
- ➔ Zur Brandbekämpfung bei Großbränden
- ➔ Länge 20 m

Der A-(Saug-)Schlauch

- ➔ ...ist nur zum Ansaugen
- ➔ Zur Wasserentnahme aus offenen Gewässern, Löschwasserbehältern und -brunnen





Einteilung der Schläuche

- ➔ **Feuerweherschläuche werden nach Verwendung eingeteilt**
- ➔ **Es gibt Saugschläuche und Druckschläuche**

Saugschläuche



- ➔ **Formstabil**
- ➔ **Üblicherweise Größe A**
- ➔ **Nur zur Wasserentnahme**

Druckschläuche



- ➔ **Roll- und faltbar**
- ➔ **Üblicherweise Größe B, C oder D**
- ➔ **Zur Wasserentnahme, -fortleitung und -abgabe**



- ➔ **Formstabil**
- ➔ **S-Schlauch (Schnellangriff-Schlauch)**
- ➔ **Üblicherweise mit C- oder D-Kupplung**
- ➔ **nur zur Wasserabgabe**





Lagerung von Druckschläuchen



Rollschlauch

- ➔ doppelt gerollt
- ➔ einfach gerollt



Tragbare Schlauchhaspel

- ➔ für C-Schläuche

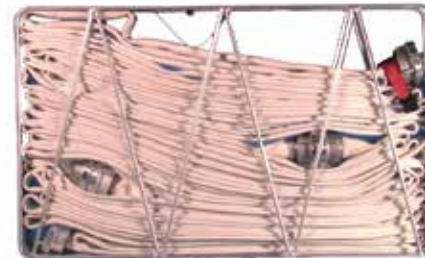


Fahrbare Schlauchhaspel

- ➔ 2-Mann-Haspel für B-Schläuche



- ➔ 1-Mann-Haspel für B-Schläuche



Schlauchtragekorb

- ➔ für B-Schläuche
- ➔ für C-Schläuche



Verwendung von Druckschläuchen

Ausrollen von doppelt gerollten Schläuchen



Auswerfen



Ausrollen

- ➔ Das Auslegen eines doppelt gerollten Schlauches kann durch Auswerfen oder durch Abrollen aus der Armbeuge erfolgen
- ➔ Bei beiden Arten führt eine Hand die Schlauchrolle, die andere Hand erfasst die beiden Schlauchenden unmittelbar hinter den Kupplungen





Verwendung von Druckschläuchen

Verlegen mit der Schlauchhaspel



- ➔ Tragbare Schlauchhaspel wird von einem Trupp getragen
- ➔ Die Tragegriffe stehen waagrecht
- ➔ Das Gewicht der Schlauchhaspel ruht auf dem Griffanschlag
- ➔ Die Schlauchleitung muss von unten abrollen



Verwendung von Druckschläuchen

Bestücken der tragbaren C-Schlauchhaspel



- ➔ Die C-Schlauchhaspel wird in die Halterung am Löschfahrzeug eingehängt
- ➔ Ein Jugendlicher dreht die Haspel
- ➔ Ein Zweiter führt den Schlauch so, dass dieser Windung für Windung, über die ganze Haspelbreite verteilt, aufgerollt wird
- ➔ Ein dritter Jugendlicher zieht den Schlauch in seiner Länge gerade (damit die Luft entweicht) und meldet, wenn die Kupplung kommt „Achtung Kupplung!“. Erst danach wird ein weiterer C-Druckschlauch angekuppelt und der Vorgang wiederholt, bis die Haspel mit fünf Schläuchen voll bestückt ist



Verwendung von Druckschläuchen

Verlegen mit dem Schlauchtragekorb



- ➔ Der Schlauchtragekorb wird von zwei Jugendlichen getragen
- ➔ Das freie Ende der C-Schlauchleitung wird auf dem Boden abgelegt
- ➔ Die Jugendlichen gehen mit dem Schlauchkorb ca. 10 m nach vorne und verlegen dabei den Schlauch
- ➔ Dann wenden die Beiden und gehen ca. 5 m zurück. Dieser Vorgang wird wiederholt, bis alle Schläuche in Buchten auf dem Boden liegen





Verwendung von Druckschläuchen

Kuppeln und Behandeln von Druckschläuchen



- ➔ B-Schläuche werden grundsätzlich von zwei Feuerwehrdienstleistenden gekuppelt (bei Feuerwehranwärtern auch die C-Schläuche)
- ➔ Das Kuppeln erfolgt in der Regel von Hand
- ➔ Schläuche werden nach dem Einsatz an der Einsatzstelle entwässert
- ➔ Nasse Schläuche werden einfach gerollt oder in Buchten über die Schulter aufgenommen
- ➔ Schläuche nicht über den Boden schleifen oder über scharfe Kanten ziehen
- ➔ Schläuche knick- und drallfrei verlegen

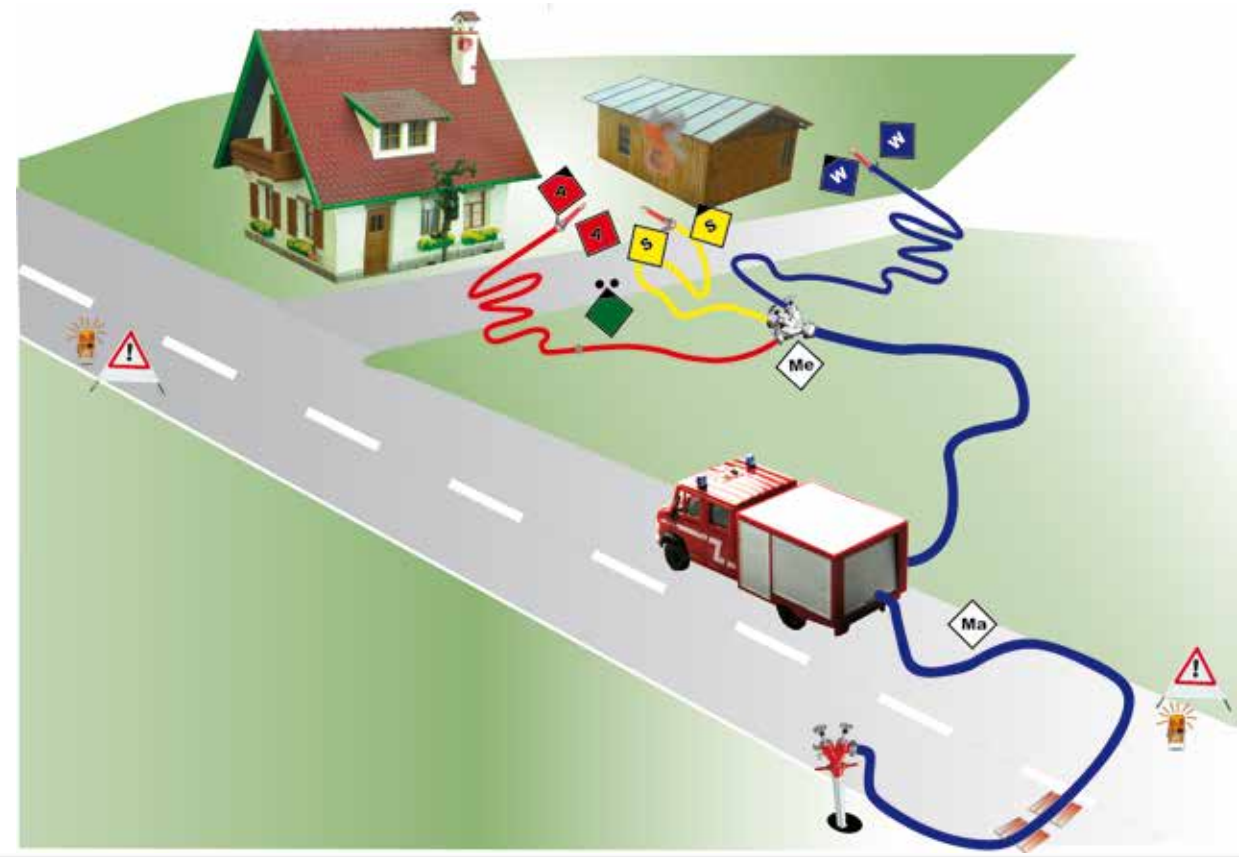




Einsatzbeispiel

Situation

Ein Holzschuppen ist in Brand geraten. Die Feuerwehr ist bereits vor Ort und hat mit der Brandbekämpfung begonnen. Aus einem Unterflurhydrant wird das Löschwasser entnommen. Es sind drei Strahlrohre im Einsatz.





Einteilung der wasserführenden Armaturen

Armaturen zur Wasserentnahme

- ➔ Saugkorb
- ➔ Standrohr

Armaturen zur Wasserfortleitung

- ➔ Sammelstück
- ➔ Übergangsstück
- ➔ Verteiler
- ➔ Stützkrümmer

Armaturen zur Wasserabgabe

- ➔ Mehrzweckstrahlrohre
- ➔ Hohlstrahlrohre

Zubehör

- ➔ Hydrantenschlüssel
- ➔ Kupplungsschlüssel
- ➔ Saugschutzkorb



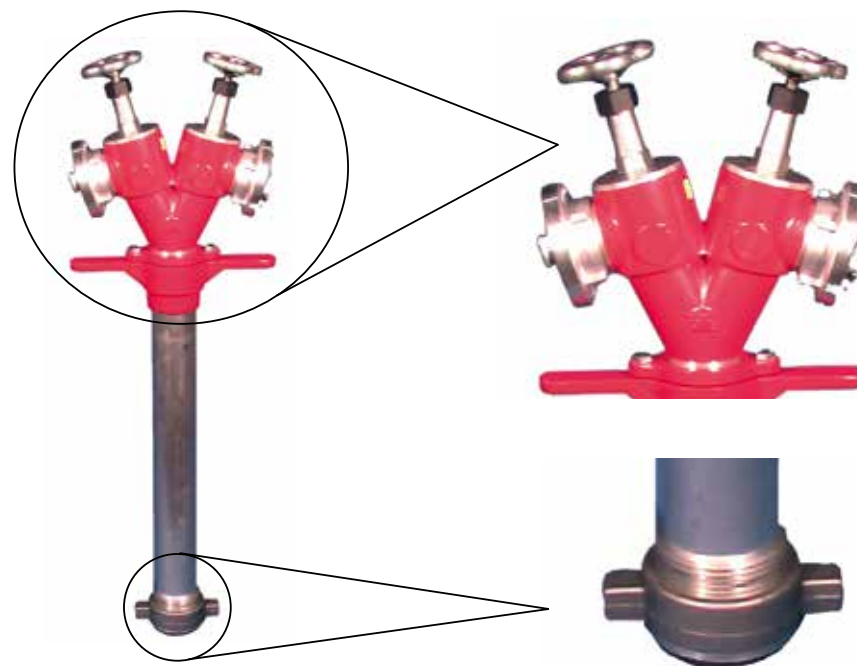


Armaturen zur Wasserentnahme

Saugkorb



Standrohr



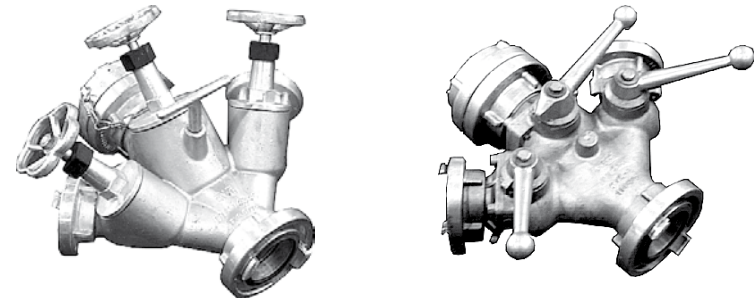


Armaturen zur Wasserfortleitung

Sammelstück



Verteiler



Übergangsstück



Stützkrümmer



Armaturen zur Wasserabgabe

Mehrzweckstrahlrohre



Hohlstrahlrohre





Zubehör

Hydrantenschlüssel

Kupplungsschlüssel

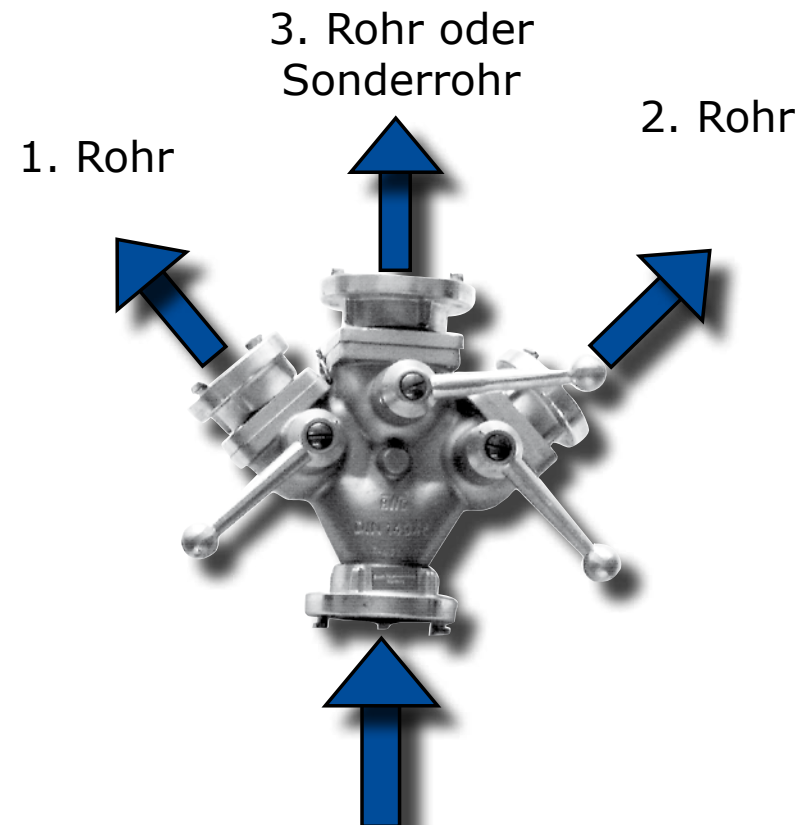
Saugschutzkorb





Einsatz des Verteilers

- ➔ Anschlussreihenfolge beachten
- ➔ Sonderrohre, wie Schaumrohr oder B-Strahlrohr, werden in der Mitte angeschlossen
- ➔ Verteiler immer langsam öffnen, um Druckstöße zu vermeiden (besonders bei Verteilern mit Kugelhähnen)





Armaturengebilde

Aus Armaturen bei Wasserentnahme aus einem Unterflurhydrant



Aus Armaturen bei Wasserentnahme aus offenem Gewässer





Einsatzbeispiel

Situation

Beim Brand eines Wohngebäudes soll ein CM-Strahlrohr über den Balkon in das 2. Obergeschoss vorgenommen werden. Die Wasserentnahme erfolgt aus einem offenen Gewässer





Leinenarten

Feuerwehrleine

- ➔ Farbe: weiß
- ➔ Länge: 30 m
- ➔ Wird als Rettungs-, Sicherungs- und Signalleine oder zum Aufziehen von Geräten eingesetzt
- ➔ Hat eine hohe Reißfestigkeit
- ➔ Gehört zur erweiterten persönlichen Schutzausrüstung eines Feuerwehrdienstleistenden
- ➔ Nach jedem Einsatz muss eine Sichtprüfung durchgeführt werden
- ➔ Müssen regelmäßig geprüft und nach einem bestimmten Zeitraum ausgesondert werden

Mehrzweckleine

- ➔ Farbe: rot
- ➔ Wird als Halte-, Ventil-, Absperr- oder Bindeleine eingesetzt
- ➔ Muss nicht geprüft werden und wird ausgesondert, wenn sie verschlissen ist

Seilschlauchhalter

- ➔ Farbe: weiß
- ➔ Wird zum Befestigen z. B. der Schlauchleitung oder tragbaren Leiter oder zum Verbinden verwendet
- ➔ Wird vom Angriffstrupp mitgeführt

